



Modelagem 3D na ONG Fazendo Arte

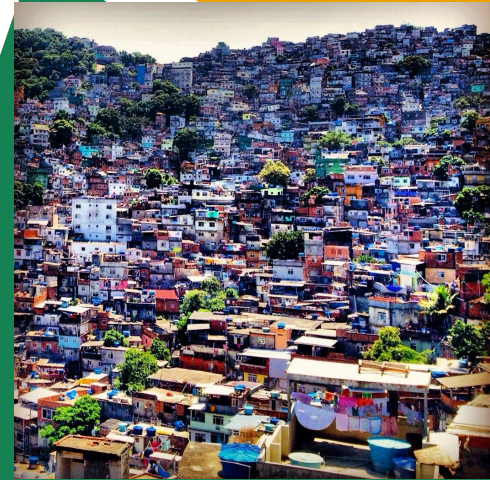
Uma experiência com

- Responsabilidade social
- Cidadania
- Software Livre
- Modelagem 3D



Dados de 2022

- IBGE: Brasil tem 11.403 favelas, onde vivem cerca de 16 milhões de pessoas.
- 2010 a 2022: Aumento de 40%



Software Livre

- Software Livre vs Software Comercial
- As 4 liberdades
 - Copiar
 - Distribuir
 - Estudar
 - Modificar
- Desenvolvimento descentralizado
- Trabalho voluntário / patrocinado



Responsabilidade Social e Cidadania

- Fazendo Arte



- Promover oportunidades

- Compartilhar conhecimento
 - Mostrar caminhos possíveis
 - Dar exemplos contagiantes



Responsabilidade Social e Cidadania

- Fazendo Arte no Projeto Include



- Promover oportunidades
 - Compartilhar conhecimento
 - Mostrar caminhos possíveis
 - Dar exemplos contagiantes

Software Livre & Responsabilidade Social

- Software Livre é socialmente responsável
- É conhecimento
- Viabiliza oportunidades

Mas...

- NÃO TEM MARKETING
 - Nem por isso é ruim
 - Ninguém vai bater na sua porta oferecendo

Modelagem 3D com SL

- FreeCAD
 - Boa documentação, tutoriais youtube, GUI
- OpenSCAD
 - Programação
 - Gera peças personalizáveis no thingiverse
- Blender
 - Poderoso, flexível
 - Ainda não tão adaptado para mecânica



Tela combinada

Modelo Tarefas

Rótulos & atributos Descrição

Programa

▼ Unnamed

▶ Cut

Propriedade Valor

Attachment

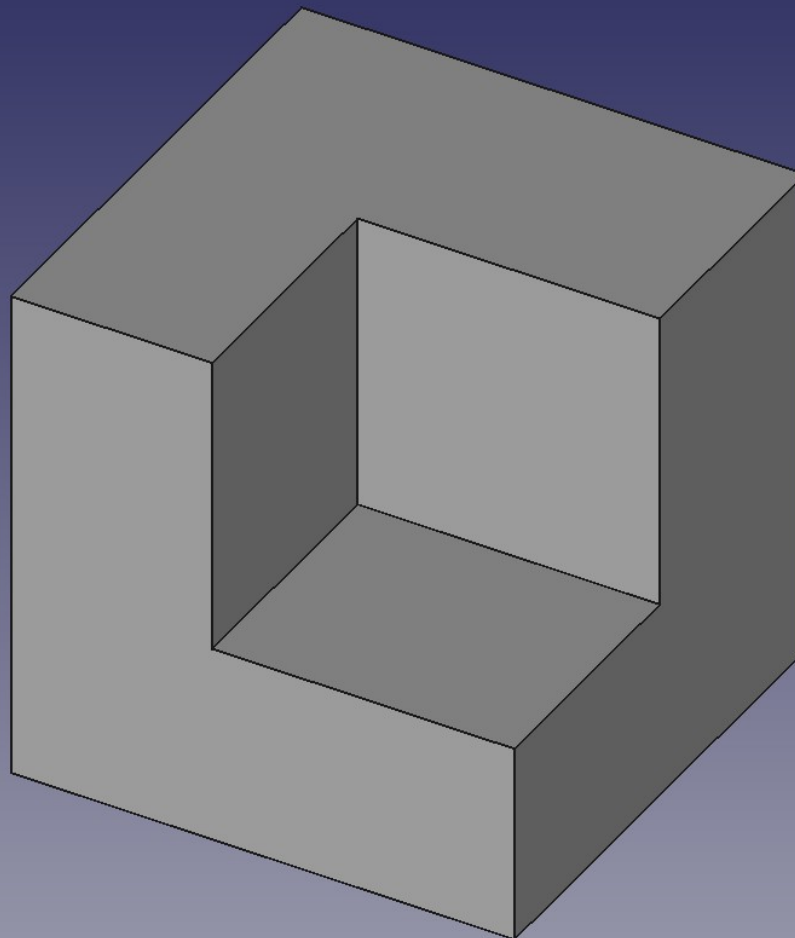
Support	
Map Mode	Deactivated

Base

▶ Placement	[(0,00 0,00 1,00); 0,0...
Label	Cubo

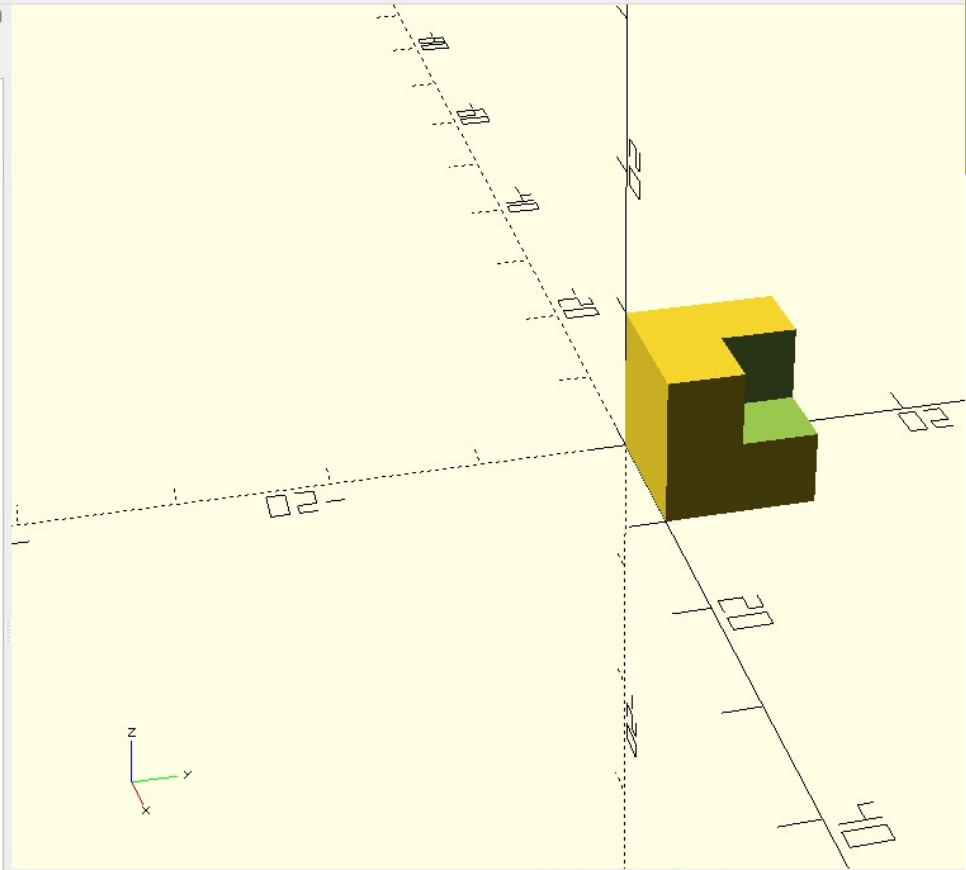
Box

Length	10,00 mm
Width	10,00 mm
Height	10,00 mm





```
1 difference() {  
2   cube([10,10,10]);  
3   translate([5,5,5]) cube([10,10,10]);  
4 }
```



Console

Parsing design (AST generation)...
Saved backup file: /home/cartola/.local/share/
OpenSCAD/backups/unsaved-backup-ICXnZbLp.scad
Compiling design (CSG Tree generation)...
Compiling design (CSG Products generation)...
Geometries in cache: 1
Geometry cache size in bytes: 728
CGAL Polyhedrons in cache: 0
CGAL cache size in bytes: 0
Semiplanar design (CSG Products normalization)

Error-Log

Show All

Group	File	Line
-------	------	------

[BACK TO PINKY SPLINT](#)



Now Using: [Customizer](#)

parameters

Main Width Parameters in millimeters

Central Height

Upper Height

Lower Height

Edge

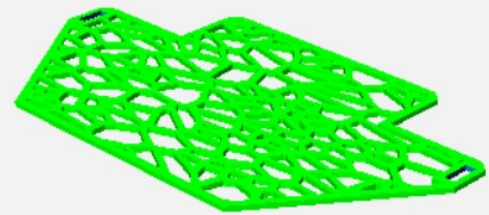
Thickness

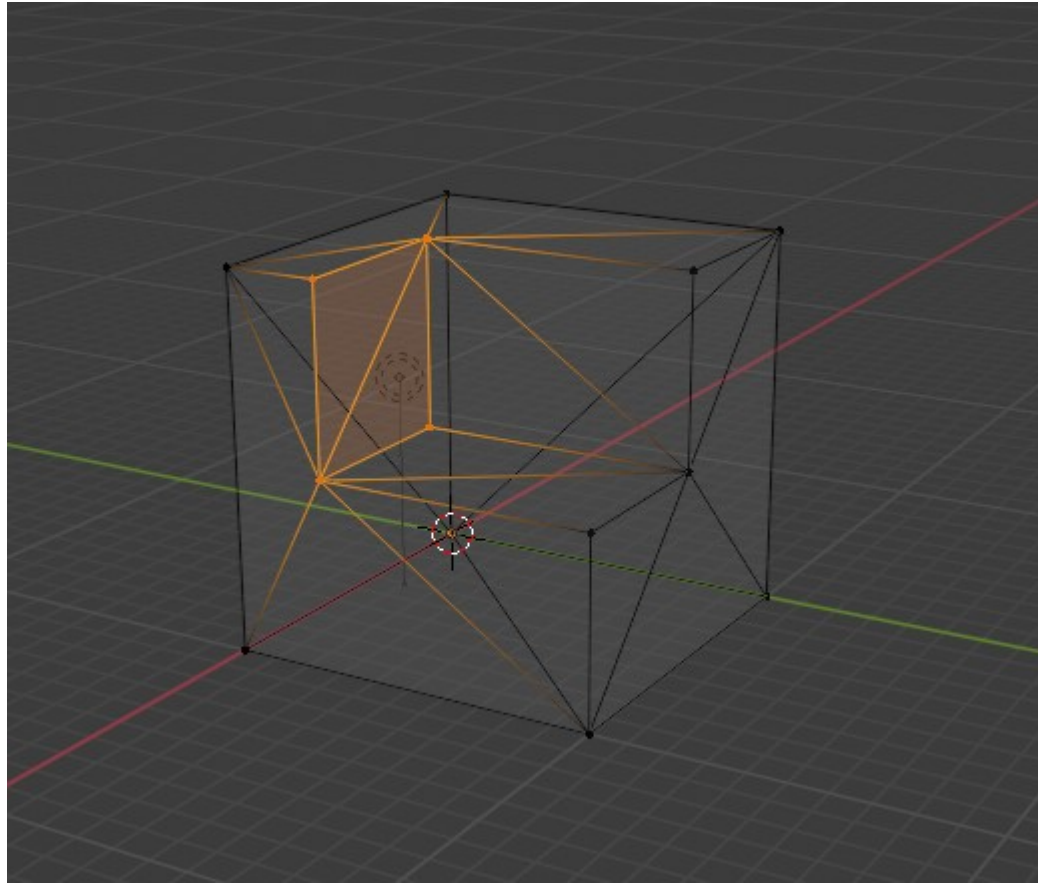
Density This is the number of nuclei sites: higher numbers will make the pattern more dense.

<https://www.thingiverse.com/app>

Copy

[View Source](#)





Obrigado!

- cartola@cartola.org
- @carloscartola
- <https://cartola.org/360> - blog fotos 360°
- <https://cartola.org/> - wiki geral
- <https://youtube.com/user/cartoleba>
- <https://www.panoforum.com.br/>